



Location . Vente . SAV . Formation



Monte-meubles, nacelles, grues sur remorque, grues sur camion, accessoires



K350E



K700



K950 LHX

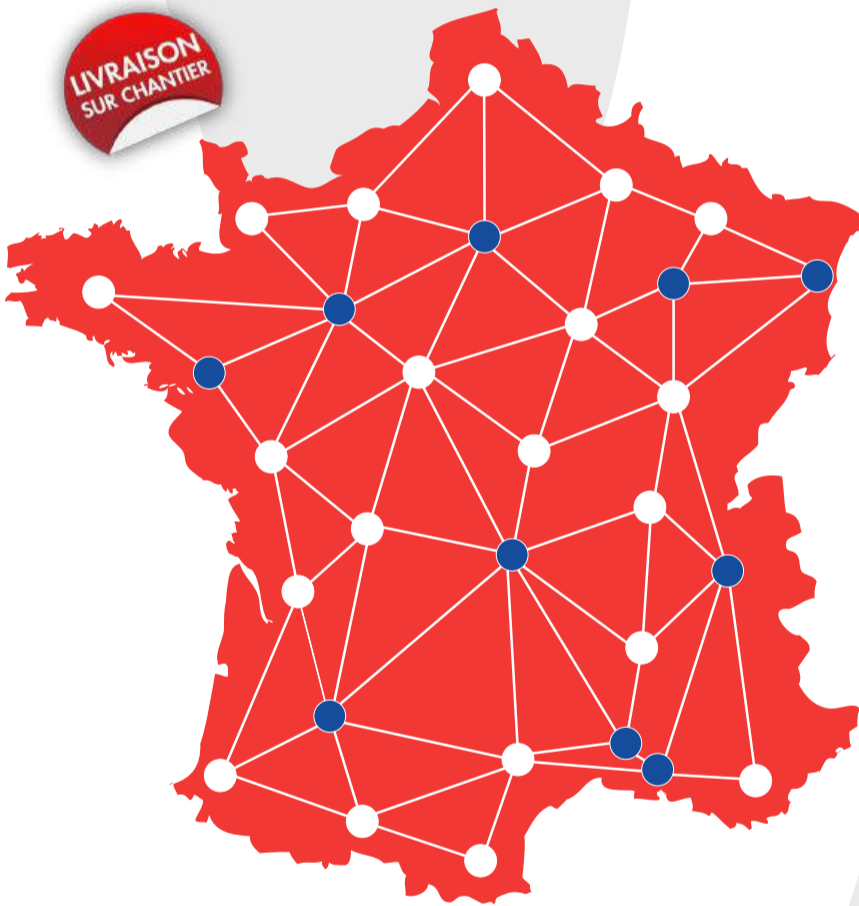


K2500

À votre service partout en France

Un numéro unique : 01.43.00.55.96

LIVRAISON
SUR CHANTIER



Nos Agences :

- Nanteuil-le-Haudouin
- Joinville
- Strasbourg
- Chambéry
- Salon-de-Provence
- Agen
- Avignon
- Nantes
- Le Mans
- Clermont-Ferrand



Suivez-nous sur nos réseaux!



Retrouvez toutes
nos actualités
& Journées Portes
Ouvertes



AXEO rejoint Klaas ALL ROAD !

Grâce à ce rapprochement, l'objectif est de renforcer la qualité des services et d'enrichir l'offre pour mieux répondre aux besoins spécifiques des clients.

Avec une connaissance approfondie des métiers des paysagistes, des collectivités, des artisans du toit, des professionnels du levage et des industriels, AXEO accompagne ses clients de manière pertinente et proche de leurs besoins.

Que ce soit pour des nacelles (verticales, articulées, araignées), des élévateurs de charge, des accessoires de levage (benches, pinces à tuile, supports de toit, crochets automatiques) ou des solutions de location de palonniers pour vitrage ou bardage, AXEO offre des conseils adaptés et des réponses sur mesure.

AXEO affirme sa fiabilité au quotidien en simplifiant les projets de ses clients grâce à son expertise, partout en France.

Pour les contacter :
contact@axeo.org / 03 44 88 04 55

Voir la gamme :



Capacité jusqu'à 9 tonnes
Porteur ≤ 26 tonnes
Polyvalence : grue/nacelle
Mise en place en 5 minutes



DEMANDEZ UNE DÉMONSTRATION !



Les camions grues :

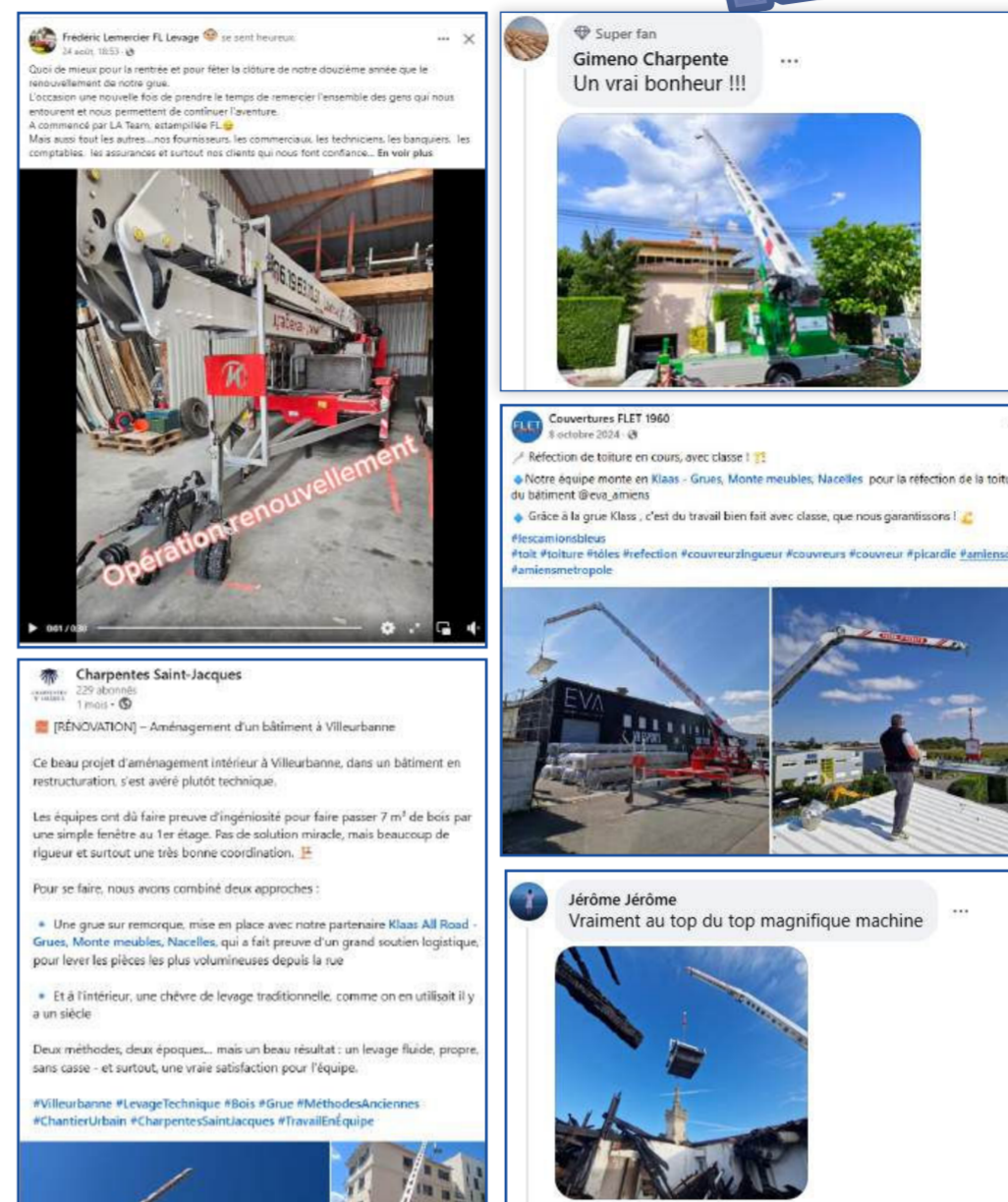


Points forts :

- Polyvalence : Grue + Nacelle
- Installation en 5 minutes
- Manipulation par radiocommande
- Optimisation de vos chantiers
- Grues hybrides
- Chargement sur porteur



L'actu des réseaux sociaux



Témoignages clients



Klaas All Road élu distributeur européen de l'année

Lors de notre visite au sein de l'usine de notre constructeur Klaas en Allemagne, c'est avec fierté que nous nous sommes vus récompensés par le titre de **Distributeur Européen de l'année** par nos confrères! Nous remercions Klaas pour cette distinction remarquable, ainsi que pour leur partenariat continu. Cette reconnaissance ne fait que renforcer notre engagement à maintenir les normes les plus élevées en matière de produits, de services et de satisfaction de la clientèle.

En tant que Distributeur Européen de l'Année, nous continuerons à travailler sans relâche pour offrir à nos clients une gamme complète d'équipements de levage de pointe, associée à un service client exceptionnel. Notre équipe est déterminée à poursuivre son rôle de leader dans l'industrie et à contribuer au succès de nos clients.

Performance et écologie avec les grues sur remorque 100% électriques

Les grues sur remorque Klaas, compactes et mobiles, sont désormais équipées de moteurs 100 % électriques et alimentées par des batteries lithium puissantes. Offrant jusqu'à **12 heures d'autonomie**, elles allient performance et respect de l'environnement. Leur fonctionnement silencieux et sans émissions les rend idéales pour les chantiers urbains et résidentiels, même dans les zones sensibles. Avec une flexibilité d'utilisation maximale, ces grues nouvelle génération offrent une productivité et une précision exceptionnelles, tout en étant faciles à transporter et à déployer.



Les Echos

LES CHAMPIONS DE LA CROISSANCE 2025

En collaboration avec **statista**

Champions de la Croissance 2025

Nous sommes ravis d'annoncer que pour la septième fois, Klaas All Road a été élu Champion de la Croissance par le journal Les Échos. Cette reconnaissance exceptionnelle vient saluer les efforts inlassables de notre équipe et notre engagement continu en faveur de l'innovation, de l'excellence opérationnelle et de la croissance soutenue.

Cette réalisation témoigne du travail de chaque membre de notre équipe, de notre engagement envers l'excellence et de notre vision pour l'avenir. Nous tenons à exprimer notre sincère gratitude envers nos clients et partenaires, qui ont placé leur confiance en nous et ont joué un rôle crucial dans notre parcours de croissance.

La 1.000ème grue Klaas vendue en France

Depuis leur introduction sur le marché français, les grues Klaas ont su gagner la confiance des professionnels du bâtiment grâce à leur fiabilité inégalée et leur performance supérieure. L'équipe Klaas All Road souhaite exprimer sa profonde gratitude envers tous les clients qui ont contribué à ce succès remarquable!



Rejoignez notre équipe : Opportunités passionnantes en vue!

Le Groupe Deumin recrute partout en France de nombreux profils aux compétences variées. Si vous recherchez une entreprise où vous pourrez développer vos compétences, où vous serez valorisé(e) et où vous contribuerez à des projets d'envergure, nous sommes faits pour vous. Rejoignez-nous et faites partie d'une équipe dynamique, passionnée et tournée vers l'avenir.

Nous recrutons, Rejoignez notre équipe!

- Mécaniciens
- Mécaniciens itinérants
- Technico-commerciaux itinérants

Dans ce cadre, nous offrons à chacun la possibilité de s'exprimer, de grandir et de prendre part dans des missions offrant des perspectives valorisantes pour nos collaborateurs.

Postulez dès maintenant et ensemble, nous construirons un avenir performant et durable !

Rendez-vous sur www.deumin.com/nos-offres-demplois/
Scannez, consultez, postulez !



LOCATION
VENTE
SAV
FORMATION



LA GAMME ALL ROAD

Distributeur exclusif des marques :



Grues sur camions jusqu'à 58 m



Grues sur remorques jusqu'à 34 m



Monte-meubles et montes matériaux de 3 à 56m



Gamme AXEO - Nacelles, élévateurs, et accessoires



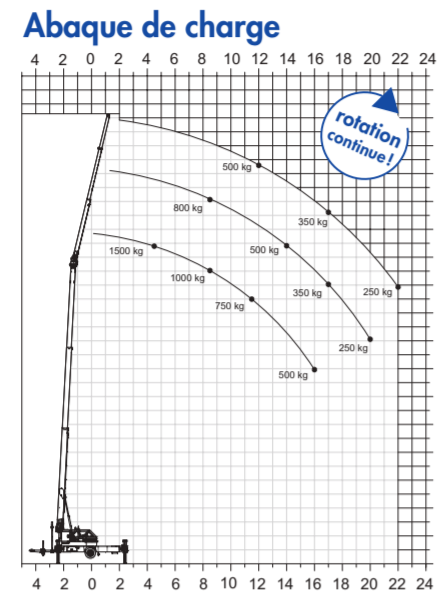
LOUEZ PARTOUT EN FRANCE AVEC LA LIVRAISON SUR CHANTIER

La location courte et longue durée, disponible partout en France, vous apporte plus de flexibilité, un matériel entretenu, conforme et livré sur vos chantiers.



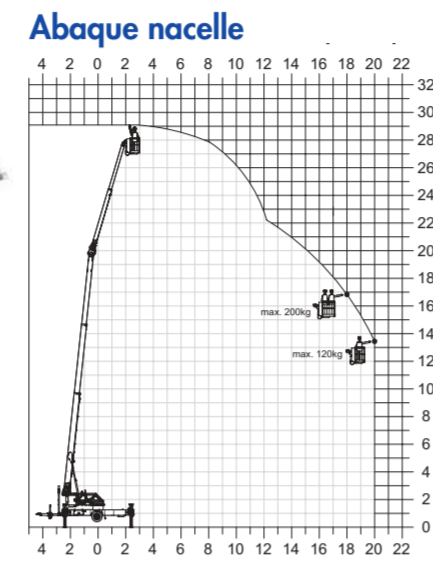
K350E : Grue 100% électrique

- Système de mât Klaas
- Stabilisation en H
- Stabilisation automatique
- Double vérins de jib
- Jib télescopique hydraulique
- Double vérins de mâtage
- Treuil de télescopage
- Contrôle de sécurité continue
- Radio commande
- Timon rétractable
- Moteur électrique à batterie
- Habillage aluminium
- Commande à distance
- Accessoires (opt.)
- Nacelle (opt.)



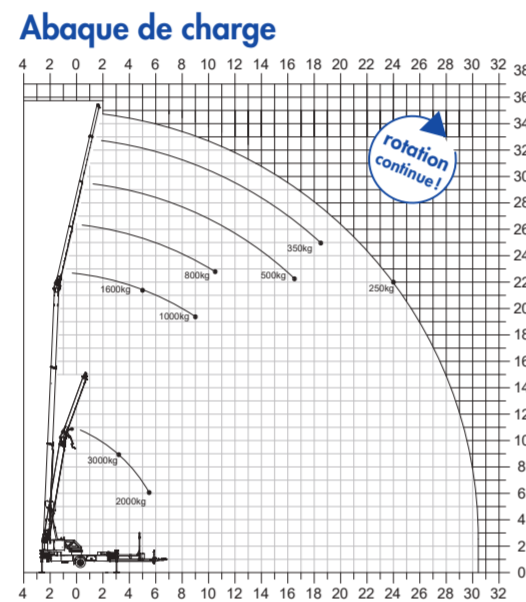
Rayon d'action

Charge	Portée	Hauteur
1 500 kg	4,50 m	23,00 m
1 000 kg	8,50 m	21,00 m
500 kg	16,00 m	14,00 m
350 kg	17,00 m	25,00 m
250 kg	22,00 m	20,00 m



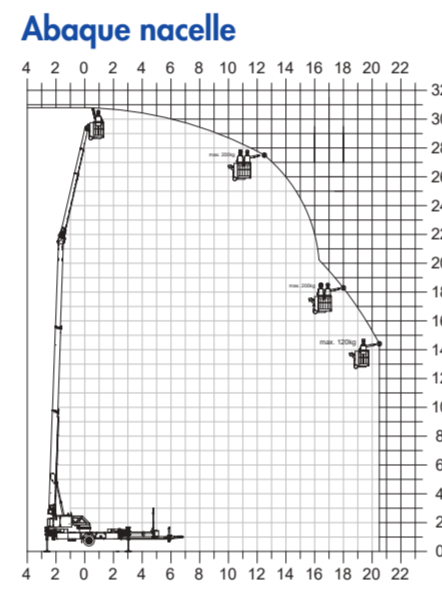
K400

- Système de mât Klaas
- Stabilisation en croix V2
- Stabilisation automatique
- Jib télescopique hydraulique
- Double vérins de jib
- Double vérins de mâtage
- Contrôle de sécurité continue
- Radio commande
- Timon rétractable
- Moteur diesel
- Habillage aluminium
- Commande à distance
- Accessoires (opt.)
- Nacelle (opt.)
- Motorisation hybride (opt.)



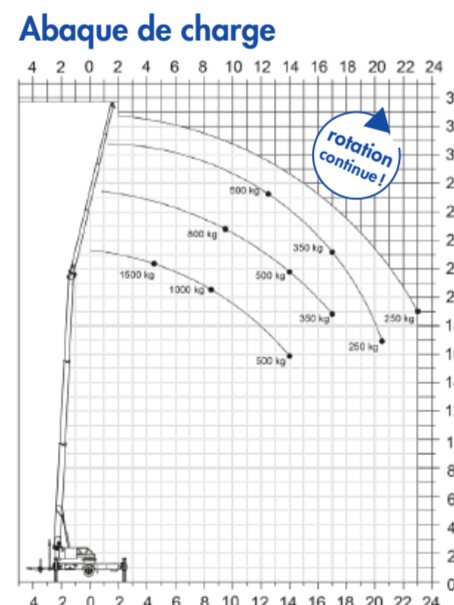
Rayon d'action

Charge	Portée	Hauteur
1 600 kg	5,00 m	21,00 m
1 000 kg	9,00 m	19,00 m
500 kg	16,50 m	22,00 m
350 kg	18,50 m	25,00 m
250 kg	24,00 m	22,00 m



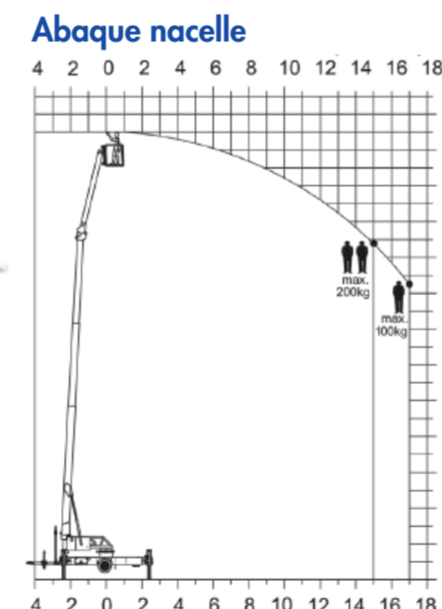
K23-33 RS CITY

- Système de mât Klaas
- Stabilisation en H
- Stabilisation automatique
- Double vérins de jib
- Double vérins de mâtage
- Treuil de télescopage
- Contrôle de sécurité continue
- Radio commande
- Timon rétractable
- Moteur Diesel
- Habillage aluminium
- Commande à distance
- Accessoires (opt.)
- Nacelle (opt.)
- Motorisation hybride (opt.)



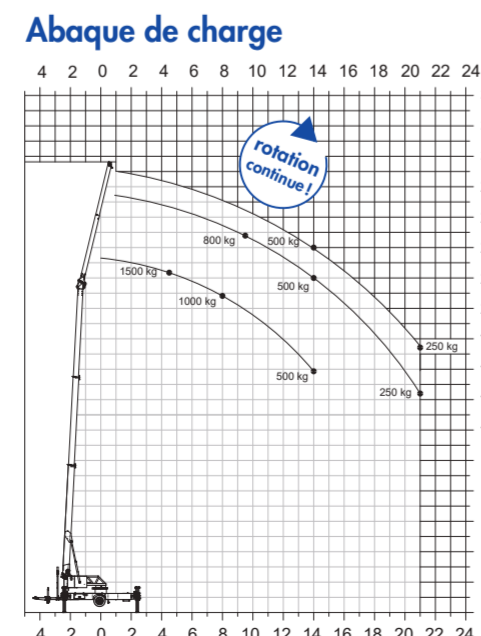
Rayon d'action

Charge	Portée	Hauteur
1 500 kg	4,50 m	22,00 m
1 000 kg	8,50 m	20,50 m
800 kg	9,50 m	24,50 m
500 kg	14,00 m	21,50 m
350 kg	17,00 m	23,00 m
250 kg	23,00 m	19,00 m



K300E : Grue 100% électrique

- Système de mât Klaas
- Stabilisation en H
- Stabilisation automatique
- Double vérins de jib
- Double vérins de mâtage
- Treuil de télescopage
- Contrôle de sécurité continue
- Radio commande
- Habillage aluminium
- Commande à distance
- Moteur alimenté par batterie
- Timon rétractable
- Accessoires (opt.)

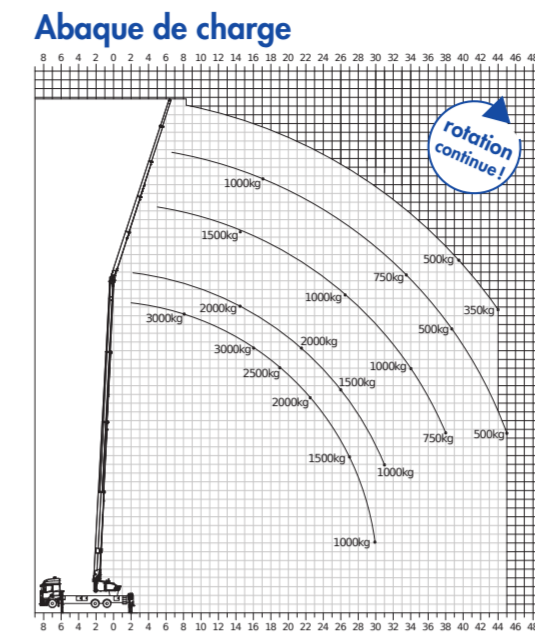


Rayon d'action

Charge	Portée	Hauteur
1 500 kg	4,50 m	22,00 m
1 000 kg	8,00 m	20,80 m
800 kg	9,50 m	24,50 m
500 kg	14,00 m	24,00 m
250 kg	21,00 m	17,50 m

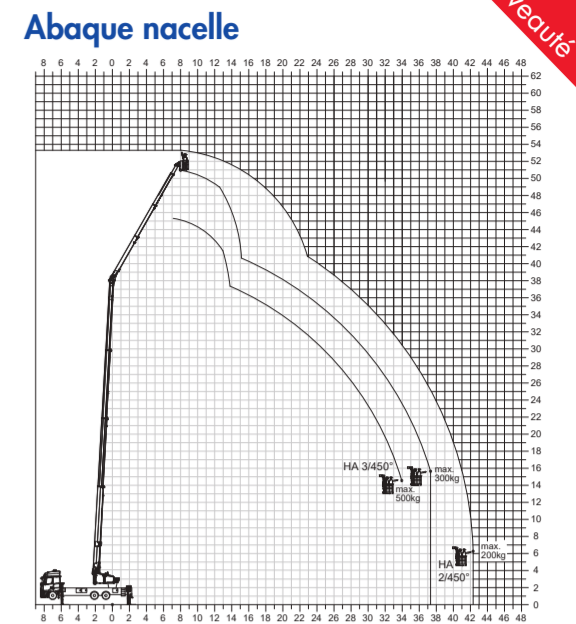
K2500

- Système de mât Klaas
- Stabilisation en H
- Stabilisation automatique
- Double vérins de jib
- Double vérins de mâtage
- Treuil de télescopage
- Contrôle de sécurité continue
- Radio commande
- Motorisation hybride
- Habillage aluminium
- Nacelle (opt.)
- Accessoires (opt.)



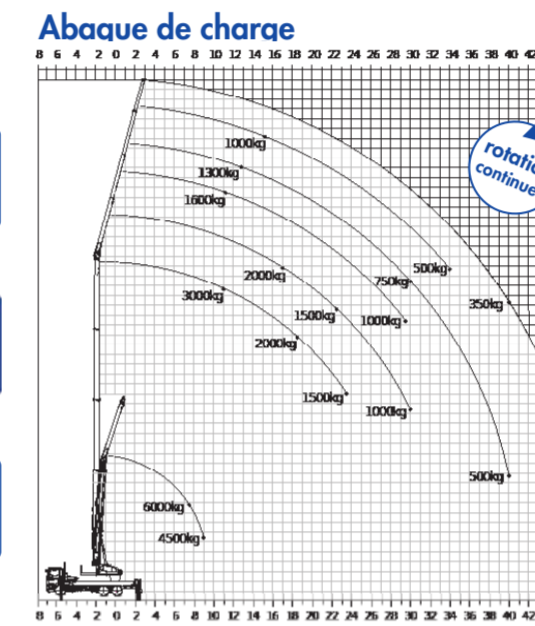
Rayon d'action

Charge	Portée	Hauteur
4 500 kg	6,00 m	19,50 m
3 500 kg	8,20 m	18,00 m
3 000 kg	17,50 m	29,50 m
2 500 kg	20,50 m	27,00 m
2 000 kg	22,50 m	29,80 m
1 000 kg	36,00 m	26,50 m
500 kg	45,50 m	20,00 m



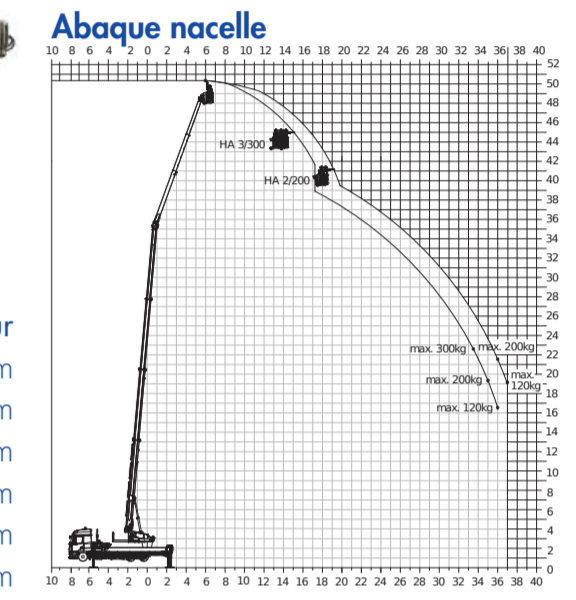
K1003

- Système de mât Klaas
- Stabilisation en V
- Stabilisation automatique
- Double vérins de jib
- Double vérins de mâtage
- Treuil de télescopage
- Contrôle de sécurité continue
- Radio commande
- Motorisation hybride
- Habillage aluminium
- Nacelle (opt.)
- Accessoires (opt.)



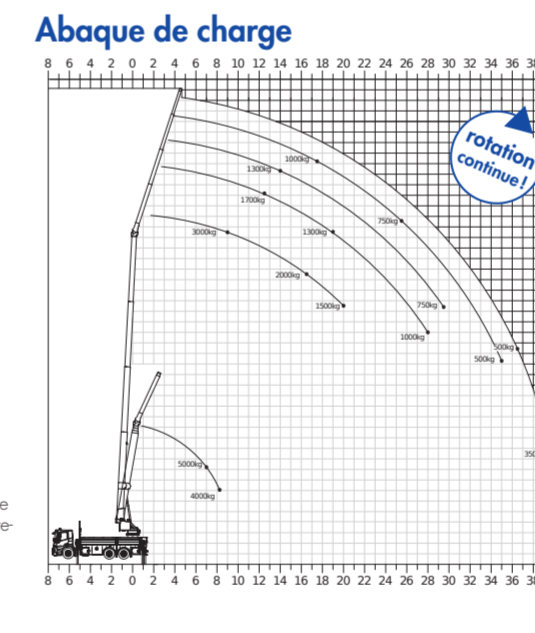
Rayon d'action

Charge	Portée	Hauteur
6 000 kg	7,50 m	10,00 m
4 500 kg	9,00 m	6,50 m
3 000 kg	11,00 m	31,50 m
2 000 kg	17,00 m	34,00 m
1 000 kg	30,00 m	19,50 m
350 kg	40,00 m	30,50 m



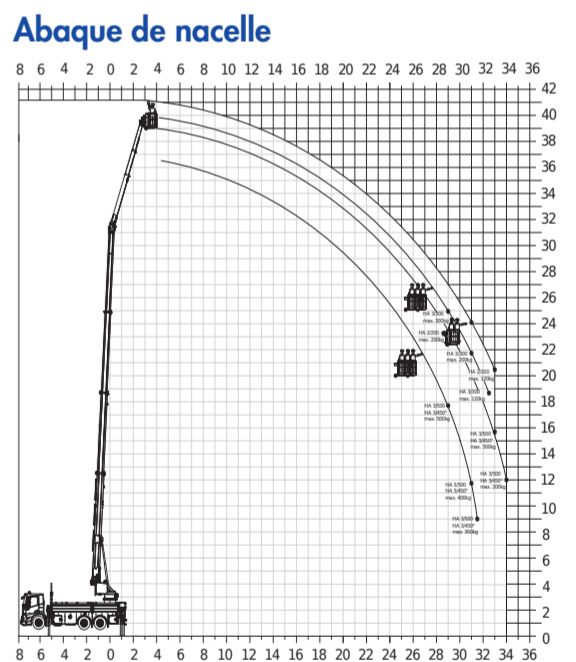
K950 LHX

- Système de mât Klaas
- Stabilisation en H
- Stabilisation automatique
- Double vérins de jib
- Double vérins de mâtage
- Treuil de télescopage
- Contrôle de sécurité continue
- Radio commande
- Motorisation hybride
- Habillage aluminium
- Surface de chargement
- Moteur électrique alimenté par batterie (opt.)
- Nacelle (opt.)
- Accessoires (opt.)



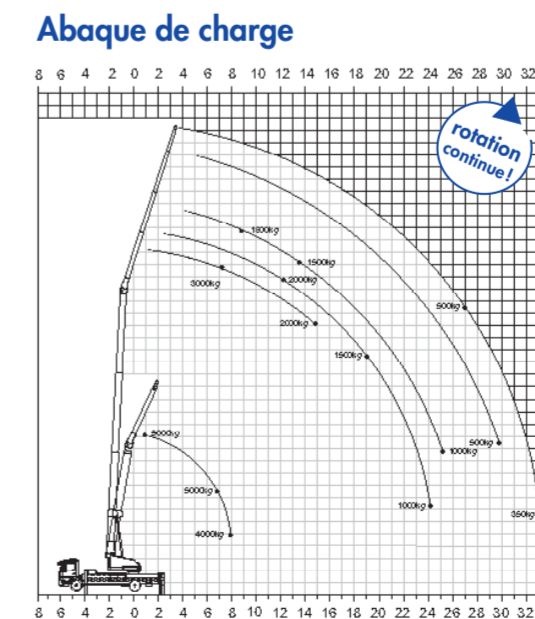
Rayon d'action

Charge	Portée	Hauteur
5 000 kg	7,00 m	9,00 m
4 000 kg	8,20 m	7,00 m
3 000 kg	9,00 m	31,50 m
2 000 kg	16,50 m	27,50 m
1 000 kg	28,00 m	22,00 m
350 kg	39,50 m	10,50 m



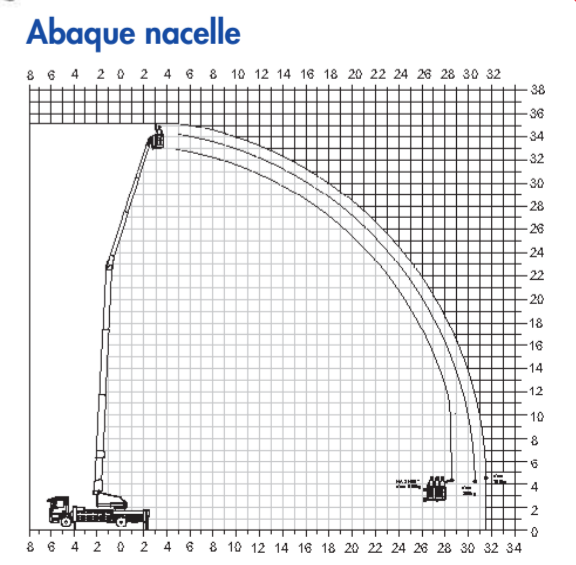
K910

- Système de mât Klaas
- Stabilisation en V
- Stabilisation automatique
- Double vérins de jib
- Double vérins de mâtage
- Treuil de télescopage
- Contrôle de sécurité continue
- Radio commande
- Moteur diesel
- Habillage aluminium
- Nacelle (opt.)
- Accessoires (opt.)



Rayon d'action

Charge	Portée	Hauteur
5 000 kg	6,50 m	8,20 m
4 000 kg	7,50 m	5,20 m
3 000 kg	7,50 m	25,80 m
2 000 kg	15,00 m	21,00 m
1 000 kg	25,00 m	15,50 m
500 kg	29,00 m	16,50 m
350 kg	33,00 m	9,00 m



* Aides et subventions variables selon les régions. ** Les informations sont données à titre indicatif. Fonctions et performances sous réserve de modifications techniques.

Monte-Meubles



Modèle	Toplight 21	Toplight 25	Topworker 25 à 37	Roadrunner 25 à 37
Charge utile max.	200 Kg	300 kg	400 kg	400 kg
Hauteur max.	21 m	25 m	25 à 37 m	25 à 37 m
Poids total de l'ensemble	0,75 t	1,35 t	2,0 t	≤ 3,5 t
Dimension repliée (LxlxH) en mètres	6,2 x 1,38 x 2,18	6,41 x 1,61 x 2,87	6,46 x 1,82 x 2,78	Selon véhicule

Emboitables - GEDA

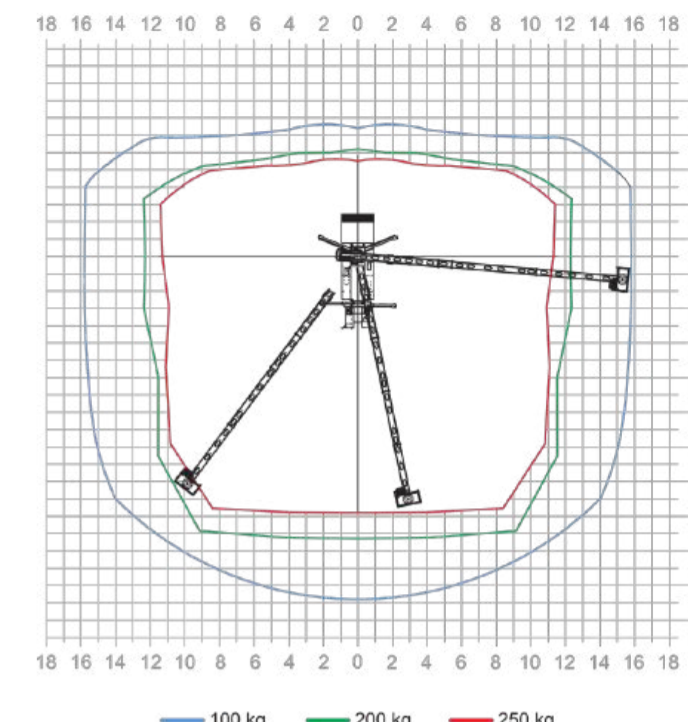
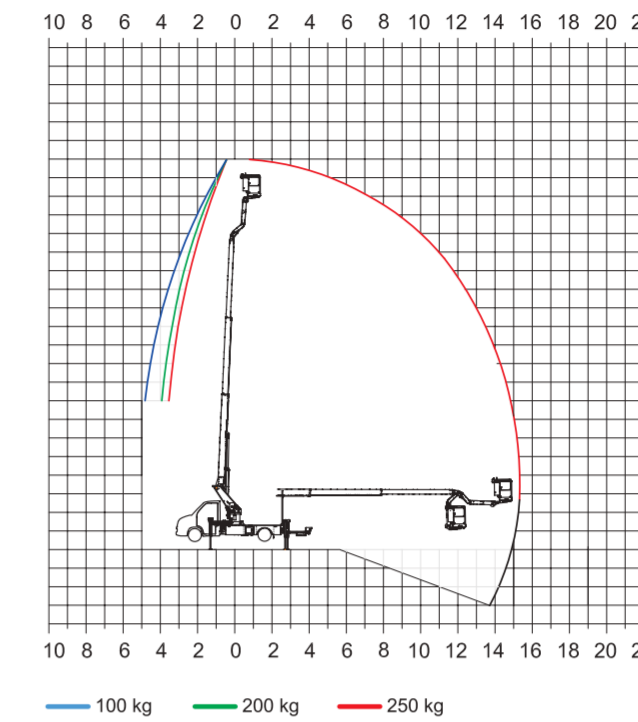
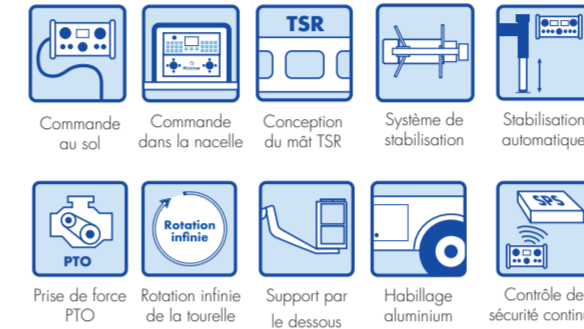
Hauteur max.	21 m
Charge utile max.	250 kg
Alimentation électrique	0,6 kw / 230 v
Vitesse du chariot	38 m / minutes



Rudi 21



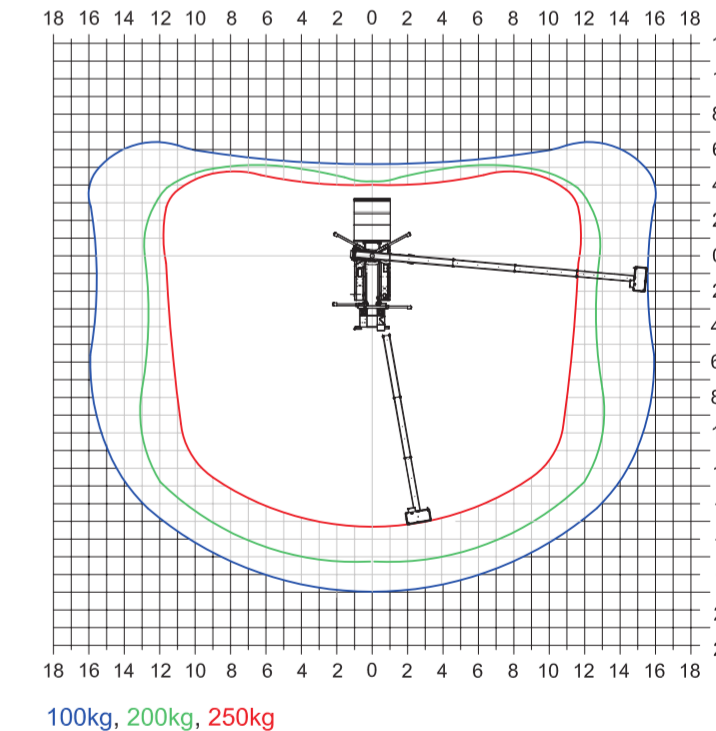
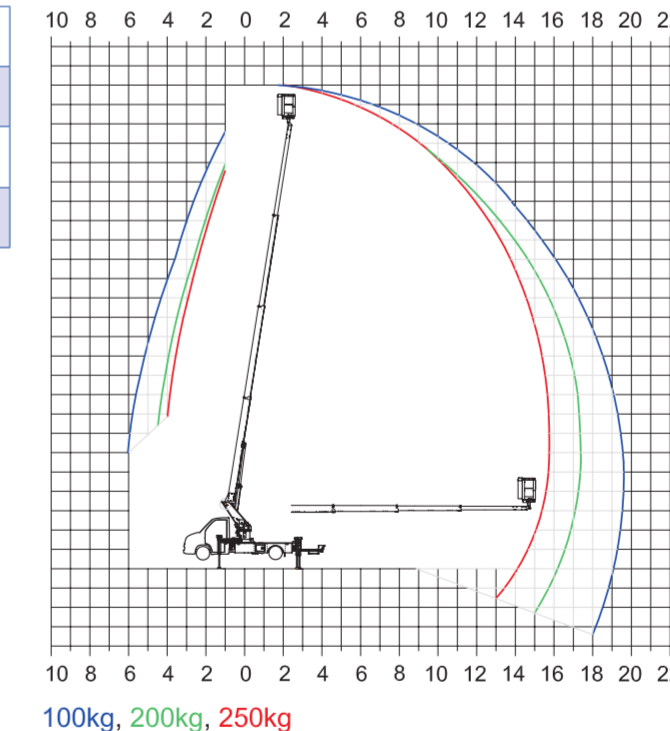
Hauteur max.	21 m
Déport max.	16 m
Capacité	250 kg
Poids de l'ensemble	3,5 t



Théo 25



Hauteur max.	25 m
Déport max.	19 m
Capacité	250 kg
Poids de l'ensemble	3,5 t



CONTRAT DE MAINTENANCE

Monte-meubles ou matériaux Grues sur remorques ou mobiles



Sécurisez vos investissements



Planification d'intervention



Position prioritaire



Intervention en 72h



Petites Fournitures

+ déplacement sur chantier
+ Assistance téléphonique d'urgence

Concentrez-vous sur l'essentiel, Klaas s'occupe du reste !

01 43 00 55 96 | contact@klaas.fr



Nacelles

La nacelle peut accueillir 2 à 3 personnes et peut lever une charge de 200 à 500 kg selon le modèle. Ses capacités dépendent du modèle de grue utilisée.

Fourches

Les fourches à palettes ont une capacité pouvant aller jusqu'à 1 500 kg pour une largeur de fourches de 115 cm. Les fourches à lattes ont une capacité jusqu'à 350 kg pour une longueur de fourche jusqu'à 300 cm.

Bennes Aluminium

Les bennes en aluminium peuvent lever une charge entre 350 et 1 000 kg pour un volume situé entre 0,30 et 3 m³ selon le modèle.

Pinces à tuiles

Les pinces à tuiles peuvent lever des charges entre 200 et 470 kg avec des mâchoires d'une longueur allant de 80 cm à 1,15 m, ainsi qu'une largeur d'ouverture pouvant aller jusqu'à 1,22 m selon le modèle.

Supports de toit

Les supports de toit ont une capacité de 360 kg à 420 kg pour une largeur de 75 à 90 cm selon le modèle.

Palonniers à ventouses

Idéals pour le levage de vitrages, de bardages ou toutes autres surfaces, les palonniers à ventouses ont une capacité comprise entre 300 kg et 1 000 kg selon les modèles.

Flèche à palonniers

Gagnez en précision et en confort avec une flèche à palonniers dotée d'une capacité pouvant atteindre 1.000 Kg

Croix de levage

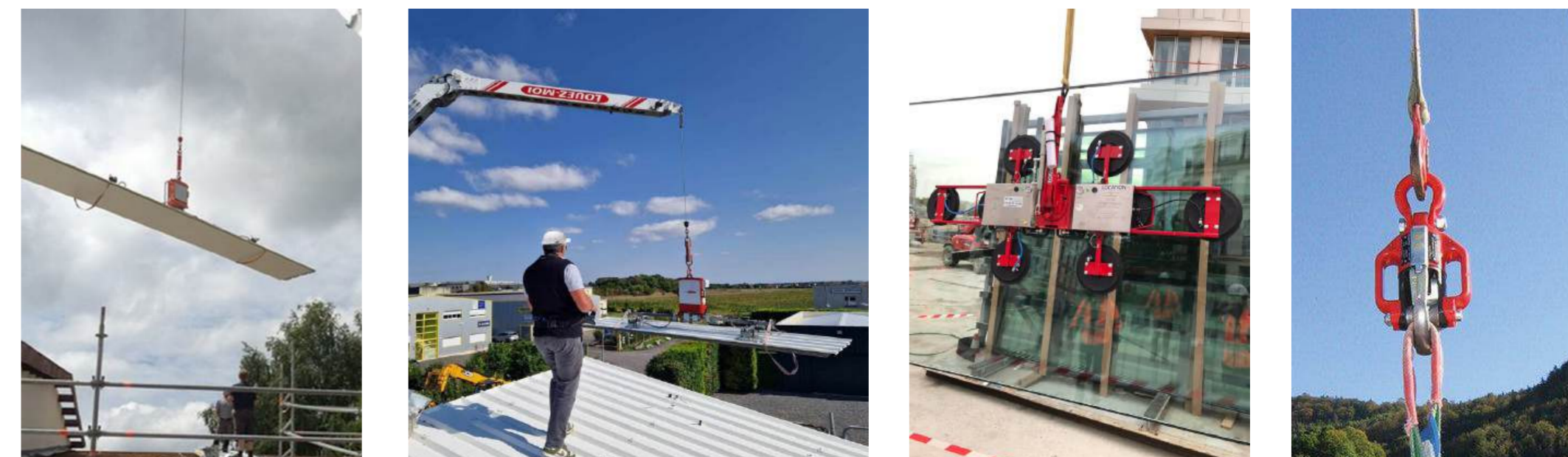
La croix de levage permet de transporter des big bags jusqu'à 1 000 kg pour une dimension de 95 par 95 cm.

Crochet Automatique

Les crochets automatiques sont radio-commandés avec une portée maximale de 50 m et peuvent lever une charge allant jusqu'à 5 tonnes selon le modèle.

LOUEZ PARTOUT EN FRANCE AVEC LA LIVRAISON SUR CHANTIER

La location courte et longue durée, disponible partout en France, vous apporte plus de flexibilité, un matériel entretenu, conforme et livré sur vos chantiers.



Retrouvez la gamme d'accessoires sur
www.klaas.fr



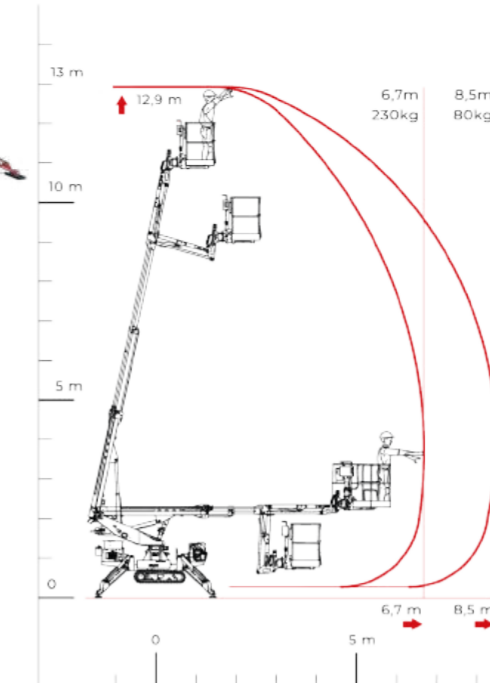
Nacelles araignées CMC

Capacité panier	De 80 à 230 kg
Hauteur max.	12,9 à 41 m
Déport max.	De 8,50 à 19 m
Poids total de l'ensemble	De 1 565 à 13 460 kg



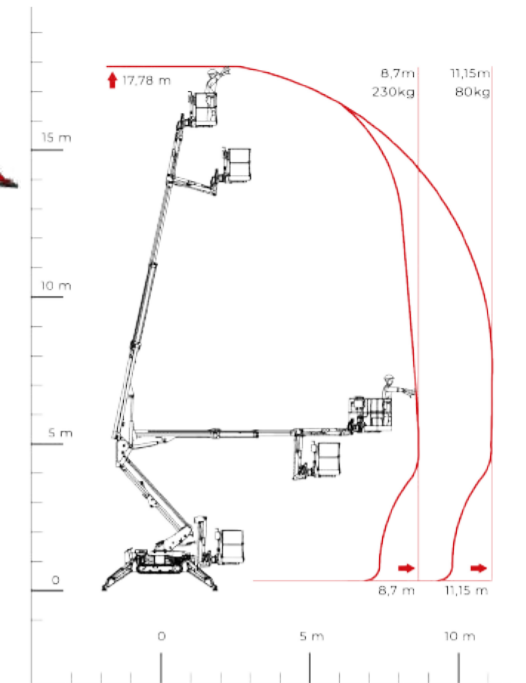
CMC S13F

Capacité panier	230 kg
Hauteur max.	12,9 m
Déport max.	8,5 m
Poids total	1 565 kg



CMC S18F

Capacité panier	230 kg
Hauteur max.	17,8 m
Déport max.	11,15 m
Poids total	2 495 kg



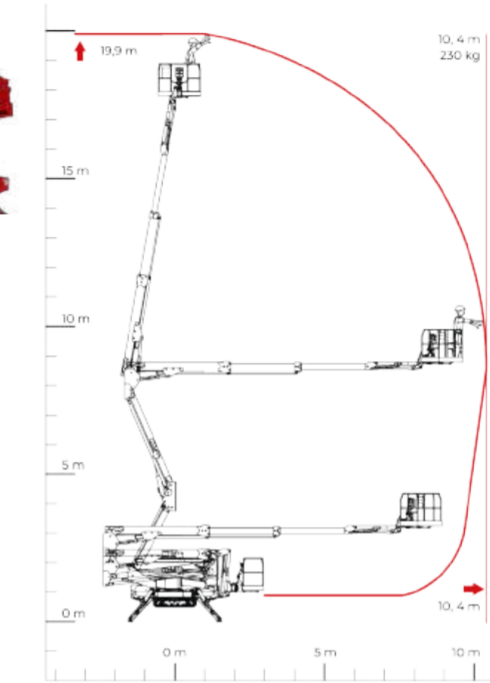
Nacelles sur remorque Ommelift

Capacité panier	De 125 à 230 kg
Hauteur max.	12 à 29 m
Déport max.	De 7,6 à 12,3 m
Poids total de l'ensemble	De 1,65 à 3,4 t



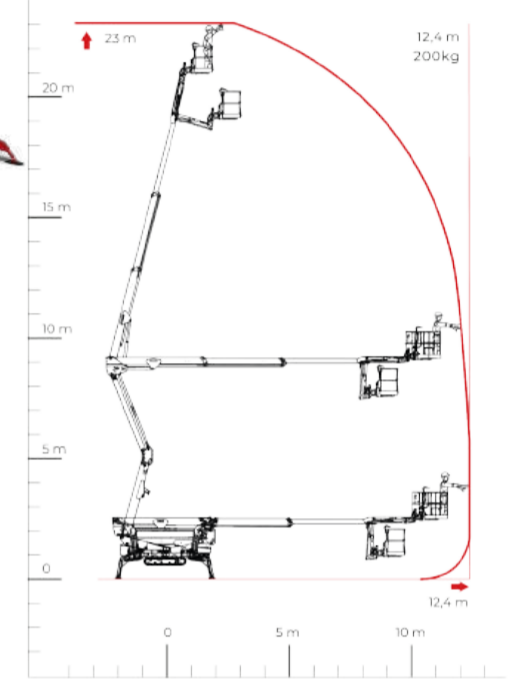
CMC S20LC

Capacité panier	230 kg
Hauteur max.	20 m
Déport max.	10,4 m
Poids total	3 000 kg



CMC S23LC

Capacité panier	200 kg
Hauteur max.	23 m
Déport max.	12,4 m
Poids total	3 000 kg



Nacelles verticales : manuelle, automotrice, picking, avec déport

Capacité panier	Jusqu'à 230 kg
Hauteur max.	De 3,2 à 14 m
Déport max.	Jusqu'à 3,5 m
Poids total de l'ensemble	De 280 à 4 300 kg



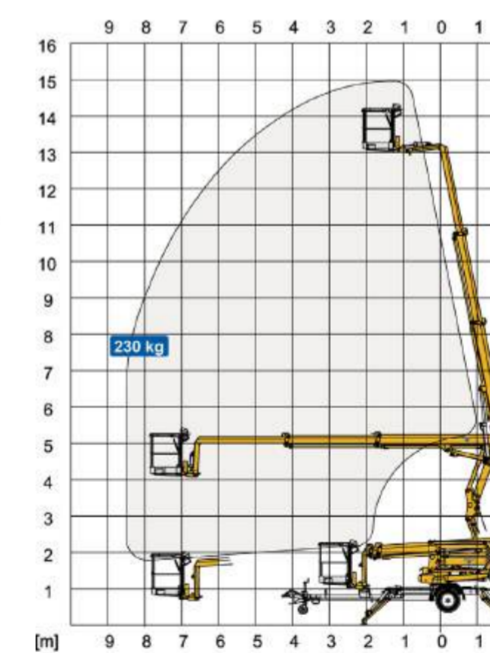
Élévateurs de charge

Capacité max.	De 150 à 650 kg
Hauteur max.	De 2,8 à 7,62 m
Hauteur repliée	De 0,99 à 2,20 m
Poids total de l'ensemble	De 28 à 220 kg



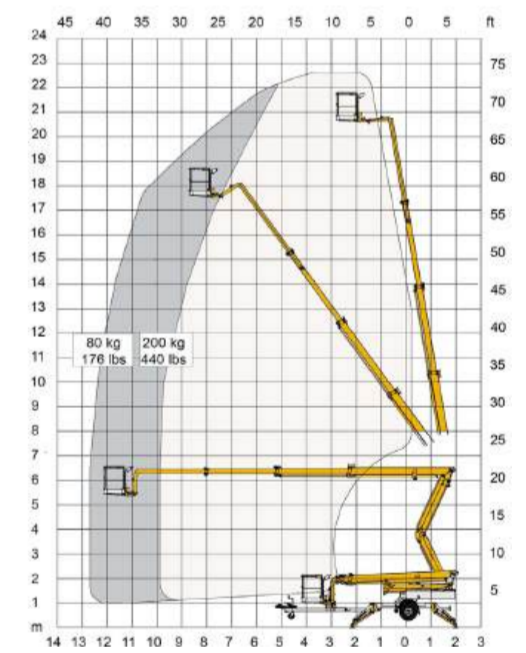
1500EXB

Capacité panier	230 kg
Hauteur max.	15 m
Déport max.	8,5 m
Poids total	2 050 kg



2300EXB

Capacité panier	200 kg
Hauteur max.	22,6 m
Déport max.	12,7 m
Poids total	3 150 kg



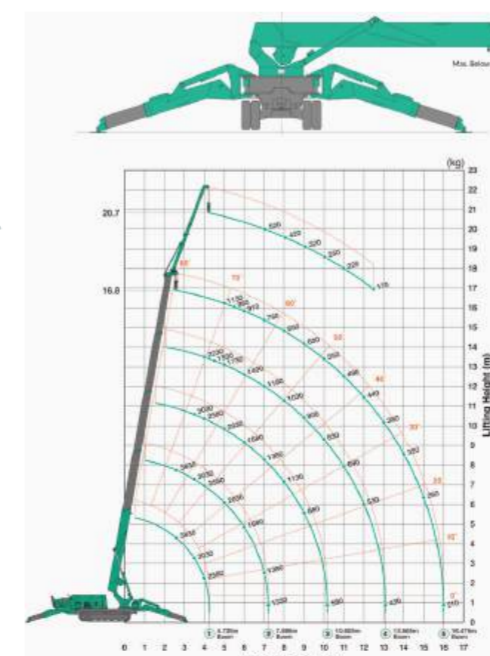
Mini-grues araignées

Capacité max.	De 1,0 à 8,90 t
Hauteur max.	De 11,3 à 25,5 m
Déport max.	De 9,9 à 18,8 m
Poids total de l'ensemble	De 2,0 à 9,700 t



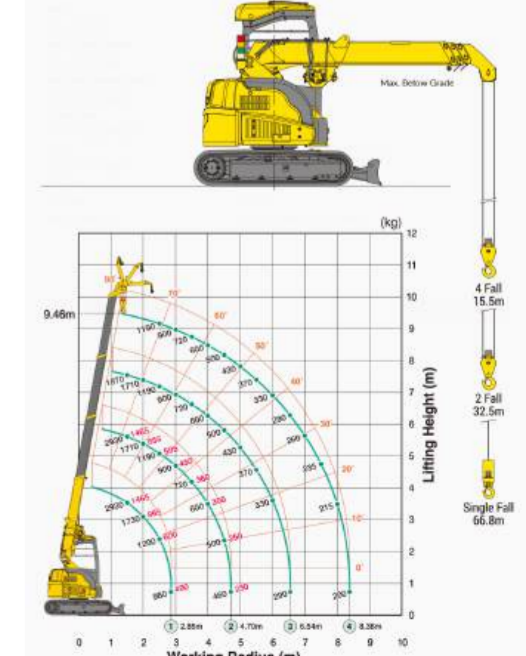
MC405

Capacité max.	3,83 t
Hauteur max.	16,8 m
Déport max.	16 m
Poids total	5,9 t



CC423

Capacité max.	2,93 t
Hauteur max.	9,46 m
Déport max.	8,38 m
Poids total	4,4 t



Mini-grues sur chenilles

Capacité max.	De 2,93 à 8,1 t
Hauteur max.	De 9,46 à 26 m
Déport max.	De 8,38 à 16,1 m
Poids total de l'ensemble	De 4,4 à 20,35 t



Solutions Location *avec livraison et prise en main*



Courte Durée
A partir de 3 jours

Moyenne Durée
de 6 mois à 1 an

Longue Durée
Jusqu'à 84 mois



Contactez-nous

01 43 00 55 96 | contact@klaas.fr

Location **FULL Services**



Location
Clef en main



Formation
à l'utilisation



Entretiens & VGP



Intervention
sur chantier



Assistance
téléphonique

Concentrez-vous sur votre activité !

Avec les services All Road

Gagnez en santé ...



Levage jusqu'à 50m et 6t de charge maximum.
Rotation à 360° continue radiocommandée.
Conservez vos forces et valorisez vos compétences.
Restez concentré sur votre métier.
Évitez les TMS : Troubles-Musculo- Squelettiques.
Moins d'arrêts de travail.
Vieillissez mieux.

Meilleure santé de votre entreprise!

Gagnez du temps ...



Disponible sur tous vos chantiers en France.
À l'achat ou à la location.
Installation en 5 minutes, vite opérationnelle.
Déplacement autonome radiocommandé.
Polyvalence levage et nacelle.
Tractable par un fourgon de chantier < 3,5 t.
Transport simple et rapide sur vos chantiers.
Votre équipe est formée par nos services.
Intervention S.A.V. sur chantier.

Le temps c'est de l'argent!

Gagnez en sécurité ...



La polyvalence du levage à la nacelle.
Soyez innovant en limitant les risques.
Montage de la nacelle en 5 minutes.
Préservez vos hommes.
Diminuez le risque d'accident.
Conservez l'énergie sur votre métier de spécialiste.

Renforcez la sécurité sur vos chantiers!

Gagnez de l'argent ...



Optimisez votre main-d'oeuvre.
Manutention opérationnelle.
Gagnez de nouveaux chantiers.
Différenciez-vous.
Soignez l'image de votre entreprise.
Augmentez votre rentabilité.
Capitalisez sur votre entreprise en défiscalisant.
Entretien et transport économiques, remorque < 3,5 t.
Contrat de maintenance.

Restez autonome!

/ LES SERVICES



LOCATION

La location courte ou longue durée, disponible partout en France, vous apporte de la flexibilité, un matériel entretenu et conforme, livré sur vos chantiers.



VENTE NEUF & OCCASION

La gamme de matériel neuf et occasion Klaas All Road s'adapte à vos besoins pour vous permettre de gagner en productivité et en sécurité.



MAINTENANCE ET SAV

En agence ou sur chantier, les techniciens Klaas All Road interviennent partout. En contrat de maintenance, vous restez concentré sur vos chantiers, nous gérons pour vous l'entretien courant de votre matériel.



FORMATIONS

Devenez et restez opérationnel en toute situation, avec les formations et mises à niveau Klaas All Road.



FINANCEMENTS

Accélérez la croissance de votre entreprise, et optimisez votre trésorerie avec un financement adapté à votre activité.



Location . Vente . SAV . Formation

Distributeur exclusif Klaas en France

Siège social France

6, allée des primevères
60440 Nanteuil-le-Haudouin

(+33) 01 43 00 55 96

contact@klaas.fr

 www.klaas.fr

