



Location . Vente . SAV . Formation

AMAK 160

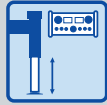
Equipements



Système de mât



Stabilisation en V



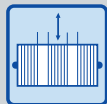
Stabilisation automatique



Double vérin de jib



Double vérin de mâtage



Treuil de télescopage



Rotation 360° à l'infini



Système de contrôle



Radiocommande



Motorisation hybride



Carénage complet



Nacelle (opt.)

Informations techniques

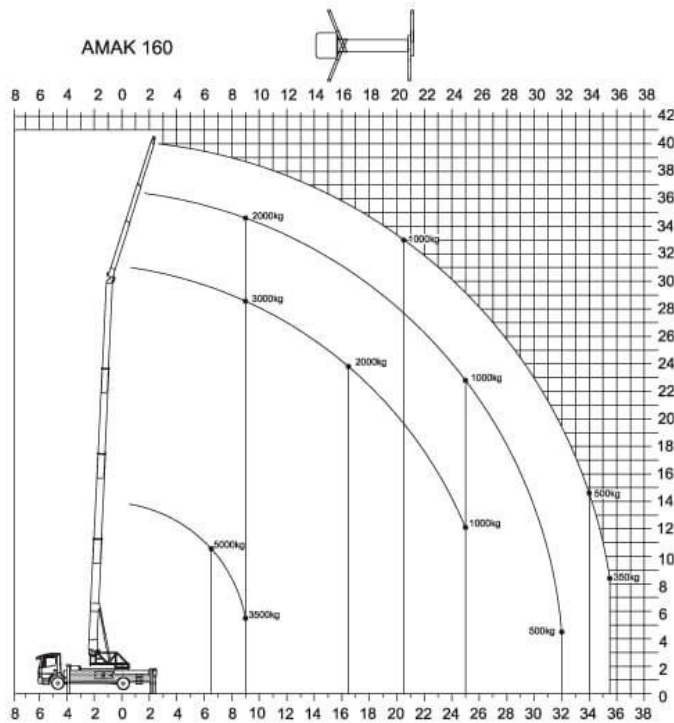
Charge utile max. (stand/opt)	3,0 / 5,0 t
Hauteur sous crochet max.	40,00 m
Largeur de stabilisation (min.)	3,35 m
Largeur de stabilisation (max.)	5,68 m
Capacité du treuil	3 000 kg
Jib télescopique	
1ère extension (2 000kg)	7,52 m
2ème extension (500 kg)	10,67 m
Poids total de l'ensemble	≤ 14,99 t
Dimension totale (Lxlxh)	10x2,55x3,85 m
Vitesse du treuil	60m/min

Plage de travail

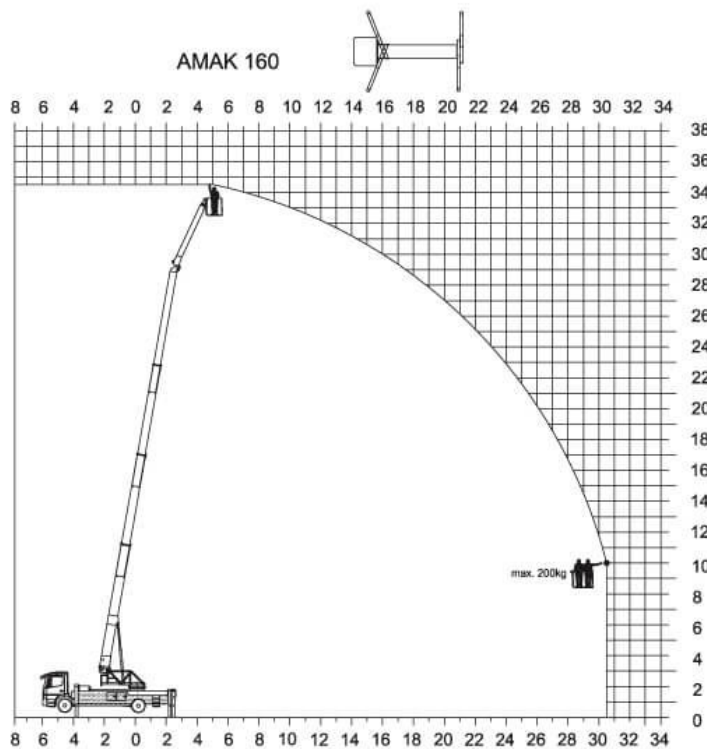
Charge	Portée	Hauteur
3 000 kg	9,00 m	28,00 m
2 000 kg	16,50 m	24,00 m
1 000 kg	25,00 m	23,00 m
500 kg	34,00 m	14,50 m



Abaque de charge



Abaque de nacelle



Sous réserve de modifications techniques. Toutes les dimensions sont des valeurs approximatives et dépendent du véhicule porteur concerné. Des modifications des fonctions et des performances sont également possibles. Les informations reflètent les caractéristiques de l'appareil au moment de

Klaas All Road - Location Vente SAV Formation Financement

Siège social : 6 allée des primevères - 60440 Nanteuil-le-Haudouin

Tél : 01 43 00 55 96 | contact@klaas.fr